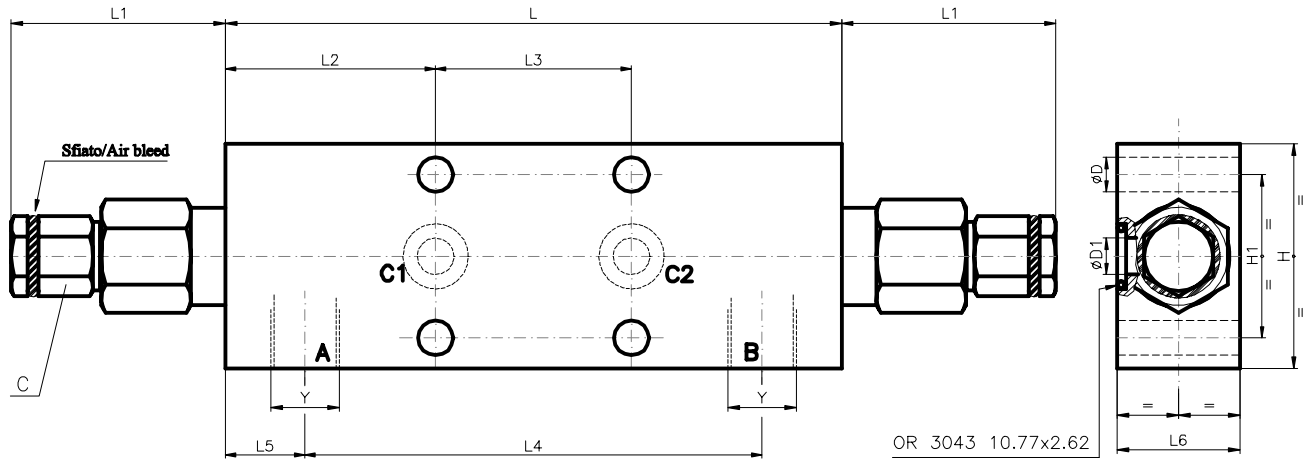




VALVOLA DI BLOCCO BILANCIATA DOPPIA  
FLANGIABILE PER CENTRO CHIUSO  
FLANGEABLE DUAL OVERCENTER VALVE  
FOR CLOSED CENTRE

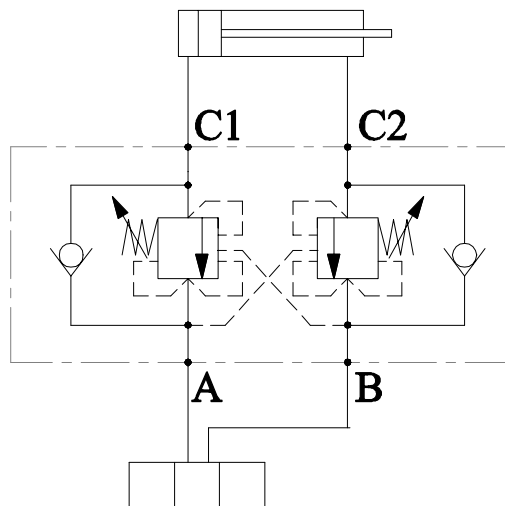
Pag. 07.04.02

**DIMENSIONI/DIMENSION**



151	52	51.5	48	112	19.5	35	65	40	HEX17	Ø8.5	Ø9	1/2"G	2.2 Kg
151	52	51.5	48	112	19.5	30	55	40	HEX17	Ø8.5	Ø9	3/8"G	1.7 Kg
<b>L</b>	<b>L1</b>	<b>L2</b>	<b>L3</b>	<b>L4</b>	<b>L5</b>	<b>L6</b>	<b>H</b>	<b>H1</b>	<b>C</b>	<b>D</b>	<b>D1</b>	<b>Y</b>	<b>PESO WEIGHT</b>

**SCHEMA IDRAULICO / HIDRAULIC DIAGRAM**



**DESCRIZIONE/DESIGN**

Valvola di blocco con ritenuta su ambedue gli utilizzi, apertura modulabile, protezione con pressione di ritenuta regolabile. Consigliata per comandi a centro chiuso.

Dual block valve in line. Free flow A towards C1 and B towards C2, perfect seal C1 towards A and C2 toward B trough adjustable check valves and operated pilot valve. Recommended for closed centre controls.

**PIOMBATURA/SEALING**

CODICE ORDINAZIONE/ORDERING CODE

916001

**CODICI DI ORDINAZIONE VALVOLE / ORDERING VALVES CODE**

CODICE ORDINAZIONE ORDERING CODE	RAPPORTO DI PILOTAGGIO PILOT RATIO	CAMPO TARATURA (bar) ADJUSTANCE PRESSURE RANGE(bar)	TARATURA STANDARD(bar) STANDARD SETTING(bar)	INCREMENTO PER GIRO (bar) INCREASE (bar)/TURN	CAMPO DI PORTATA (l/min) FLOW RANGE (l/min)	PRESSIONE MAX (bar) MAX. PEAK PRESSURE (bar)	Y	PESO Kg WEIGHT Kg
A07038601.00	2.7:1	80-350	300	85	5-45	500	3/8"G	1.7
A07038602.00	4.3:1	100-350	350	135	5-45	500	3/8"G	1.7
A07038603.00	8.8:1	100-350	350	90	5-45	500	3/8"G	1.7
A07048601.00	2.7:1	80-350	300	85	10-60	500	1/2"G	2.2
A07048602.00	4.3:1	100-350	350	135	10-60	500	1/2"G	2.2
A07048603.00	8.8:1	100-350	350	90	10-60	500	1/2"G	2.2



VALVOLA DI BLOCCO BILANCIATA DOPPIA  
FLANGIABILE PER CENTRO CHIUSO  
FLANGEABLE DUAL OVERCENTER VALVE  
FOR CLOSED CENTRE

Pag. 07.04.02

**DATI TECNICI / TECHNICAL DATA**

● MATERIALI USATI / MATERIAL EMPLOYED

*CORPO/BODY: Acciaio zincato/zinc plated steel*

*COMPONENTI/VALVES: Acciaio trattato/Hardened steel*

*GUARNIZIONI/SEALS: Buna N , PTFE*

● CONDIZIONI DI FUNZIONAMENTO / OPERATIONAL RANGE

**MONTAGGIO / MOUNTING:**

*orientamento a piacere / as preferred.*

**TEMPERATURE / TEMPERATURES:**

*Consigliate d'esercizio da +40°C a +70°C / Ideal operating range between +40°C and +70°C*

*Massima d'esercizio +90°C / Max operating temperature +90°C*

*Minima/Massima ambientale -20°C/+60°C / Min/Max environment temps. -20°C/+60°C*

**OLIO / OIL:**

*Minerale con viscosità da 16 a 90 cSt (SAE10-SAE30) / Mineral oil with viscosity between 16 and 90 cSt (SAE10 a SAE30)*

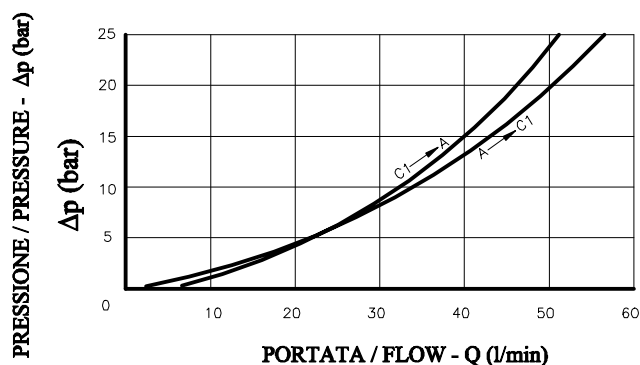
*Indice di viscosità minimo 110 / Min index of viscosity 110*

*Indice di viscosità consigliato 150 / Recommended index of viscosity 150*

**FILTRAGGIO:**

*Consigliato 50 Micron o inferiore / Recommended 50 microns or less*

**CURVE CARATTERISTICHE / PERFORMANCE CURVES**



**NOTE**

Condizioni tecniche delle rilevazioni:

Tolio: 50°C; volio:16 cSt; T<sub>amb</sub>:20°C

Test conditions:

Tolio: 50°C; volio:16 cSt; T<sub>amb</sub>:20°C

**ANNOTAZIONI  
ANNOTATION**